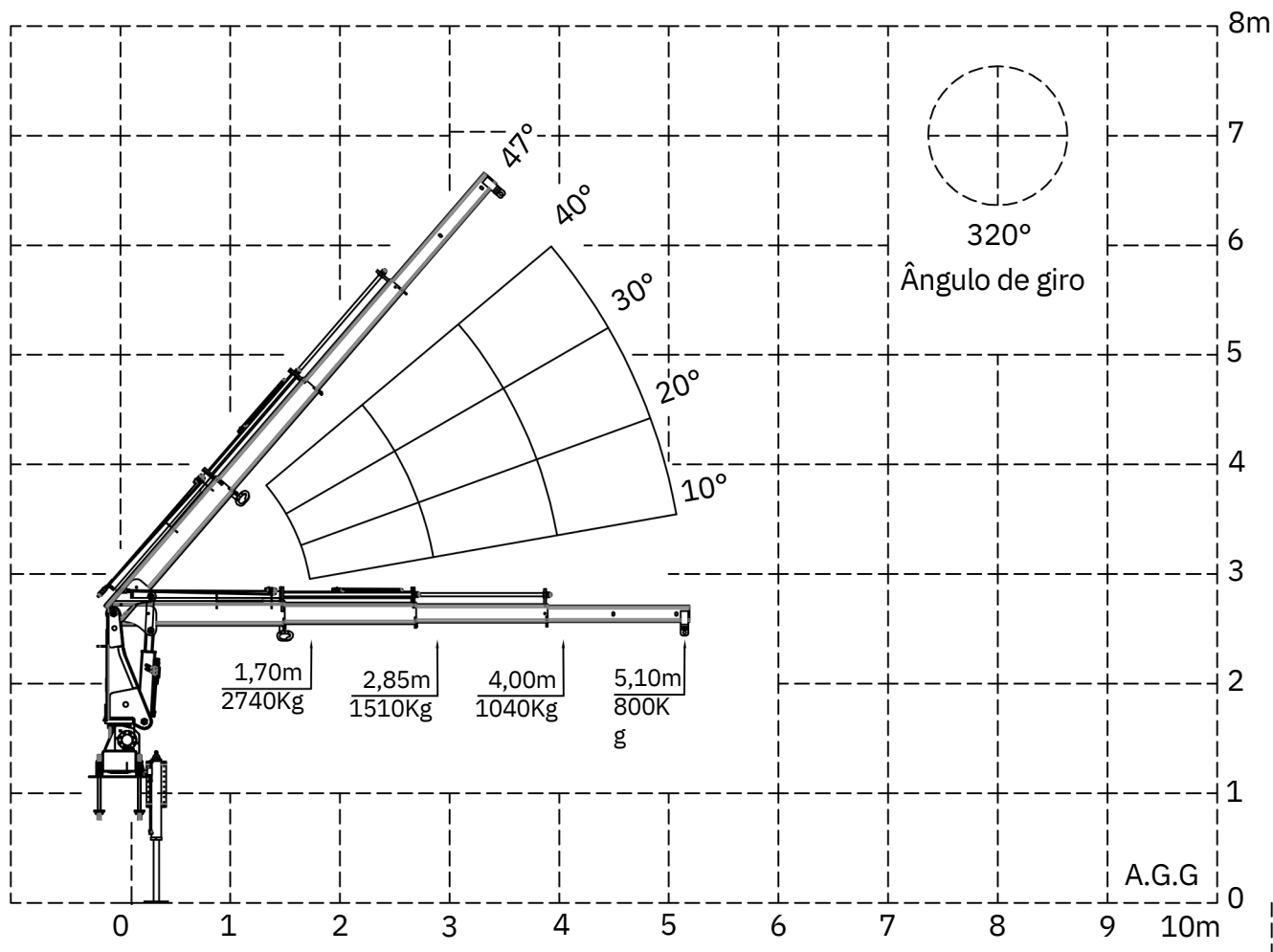
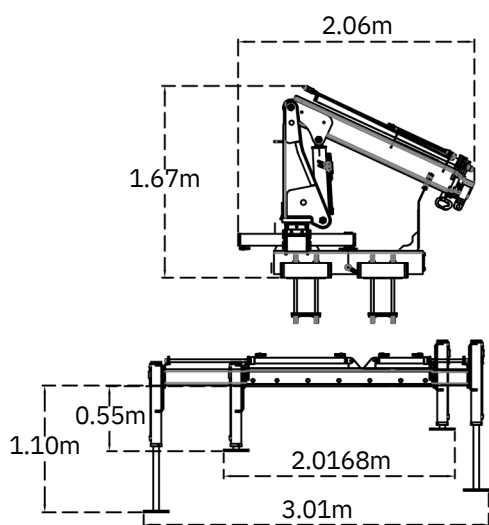


GRÁFICO DE CARGA

GUINDASTE 4.000 Interno 2H1M



DIMENSÕES



SISTEMA HIDRÁULICO

- Pressão de trabalho 185 Kg/cm²
- Vazão recomendada da bomba 22 l/min a 1000 rpm
- Reservatório de óleo 63 Litros

INFORMAÇÃO TÉCNICA

- Peso da máquina 795 Kg
- PBT mínimo 6 toneladas
- Momento de Carga 3,89 tm⁷
- Espaço de montagem 800mm