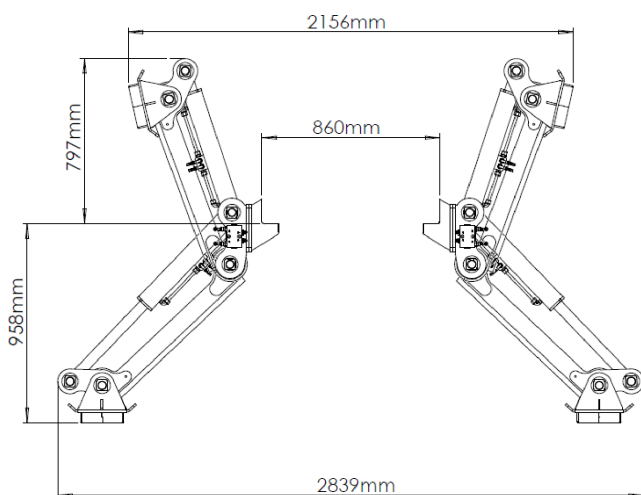
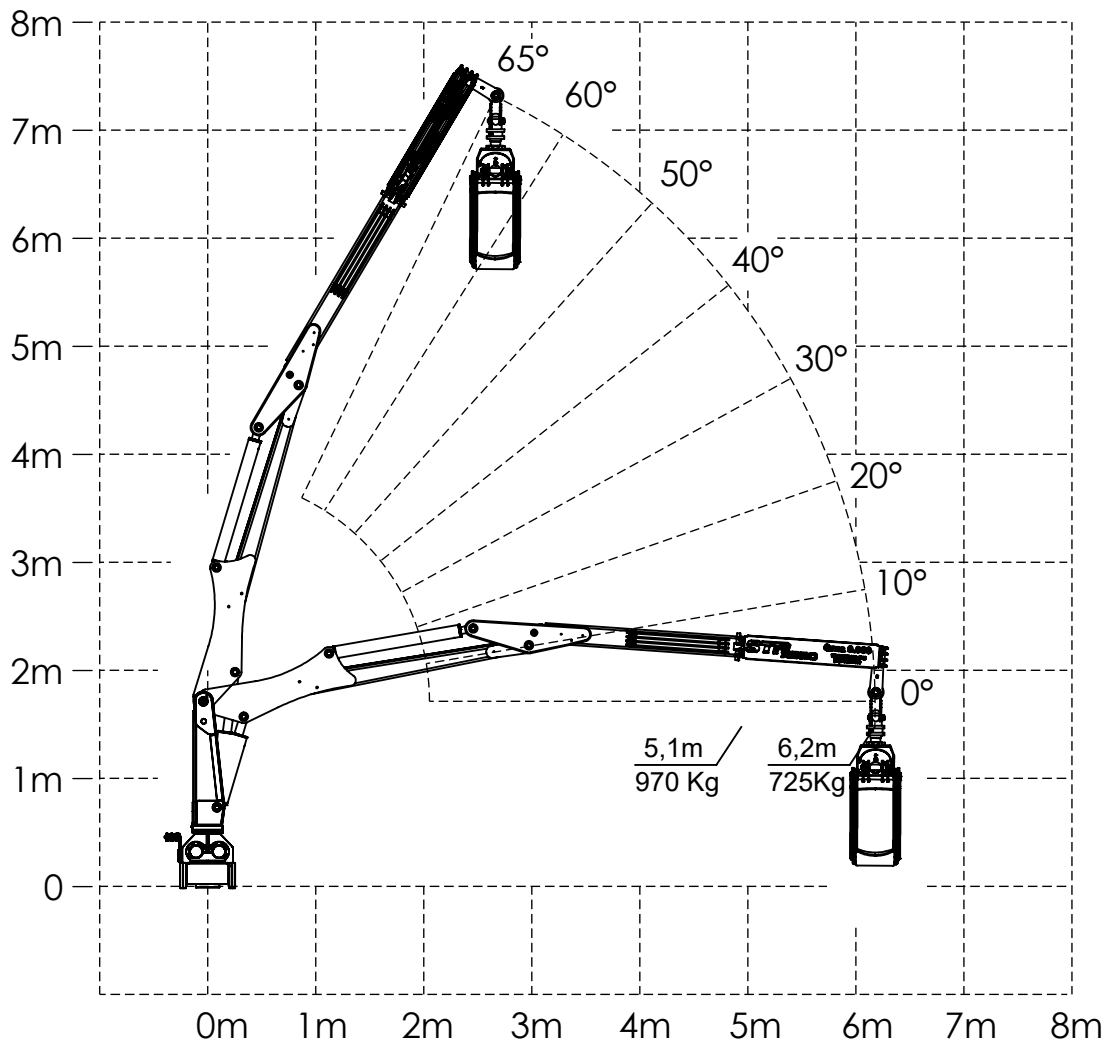




GRÁFICO DE CARGA

GRUA 3.000 1H



INFORMAÇÕES TÉCNICAS:

- Pressão de trabalho 180 bar
- Reservatório de óleo 130l
- Peso do equipamento 1.130kg
- Alcance máximo 6,2m
- Giro duplo de 360°
- Patolas escamoteáveis
- Vazão bomba 35 l/min