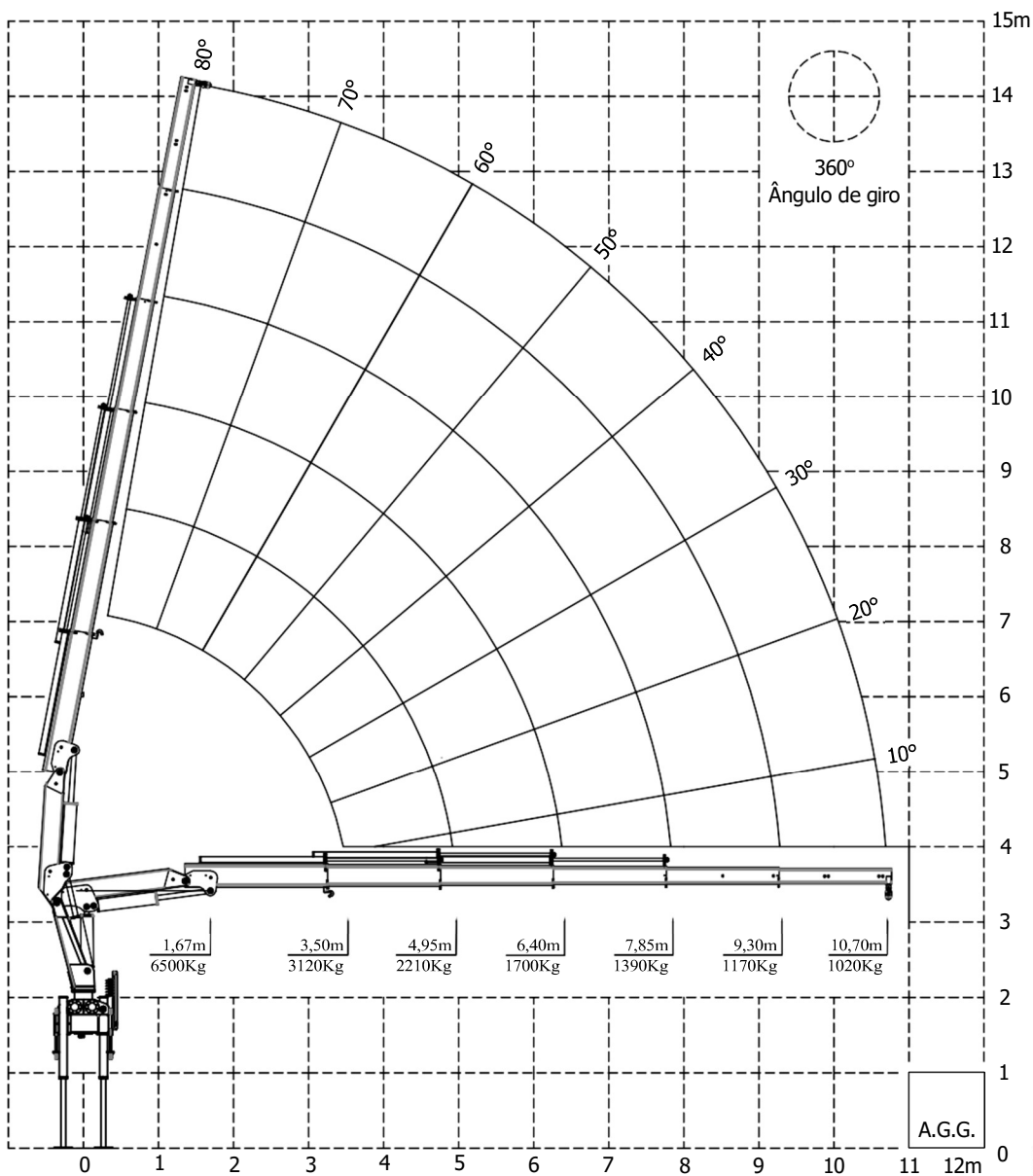
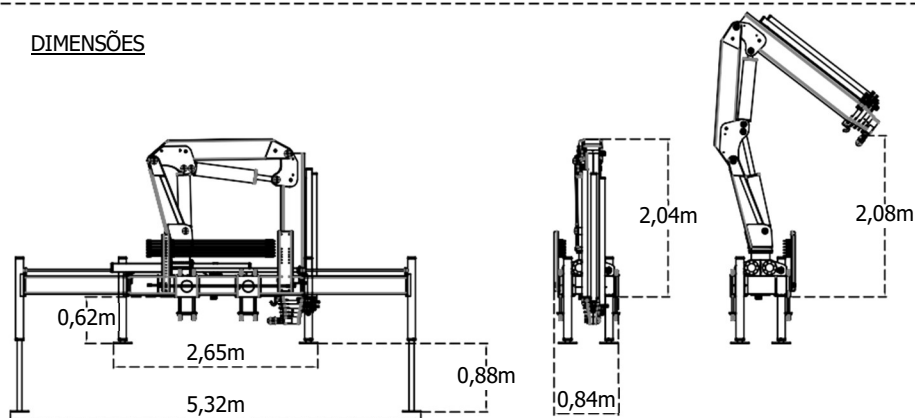


GRÁFICO DE CARGA

STF GOLEIRA 11.000 3H2M



DIMENSÕES



SISTEMA HIDRÁULICO

- Pressão de trabalho 185 Kg/cm²
- Vazão recomendada da bomba 50 l/min
- Reservatório de óleo 118 Litros

INFORMAÇÃO TÉCNICA

- Peso da máquina 1760 Kg
- PBT mínimo 11 toneladas
- Momento de Carga 10,96 tm
- Espaço de montagem 1000 mm