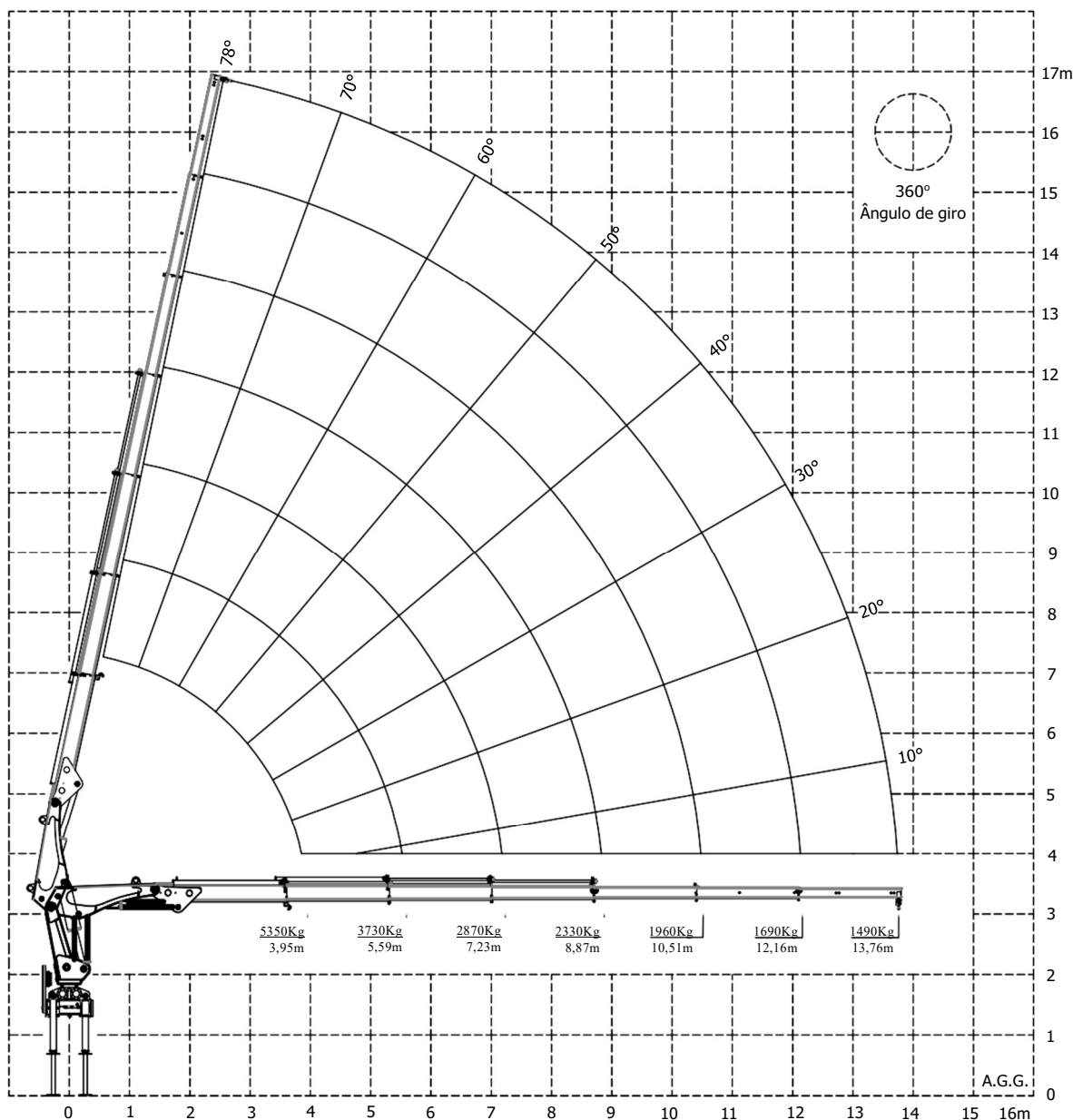
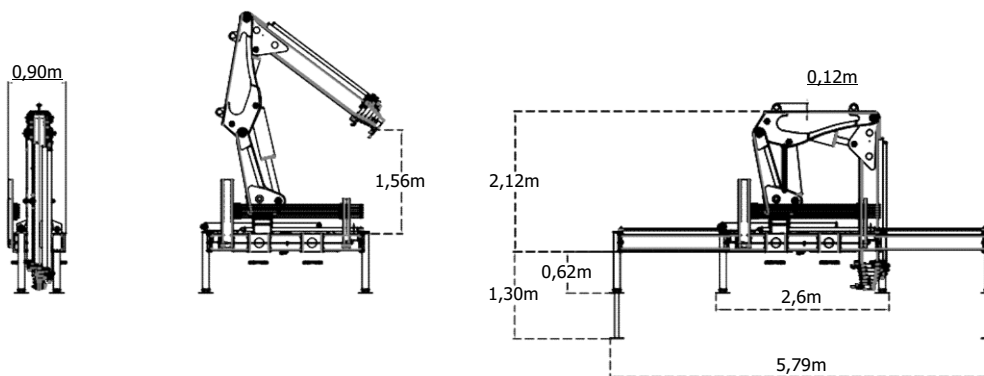


GRÁFICO DE CARGA

GUINDASTE STF 16.000 GOLEIRA 4H2M



DIMENSÕES



SISTEMA HIDRÁULICO

- Pressão de trabalho 185 Kg/cm²
- Vazão recomendada da bomba 60 l/min
- Reservatório de óleo 112 Litros

INFORMAÇÃO TÉCNICA

- Peso da máquina 2650 Kg
- PBT mínimo 16 toneladas
- Momento de Carga 20,33 tm
- Espaço de montagem 1100mm